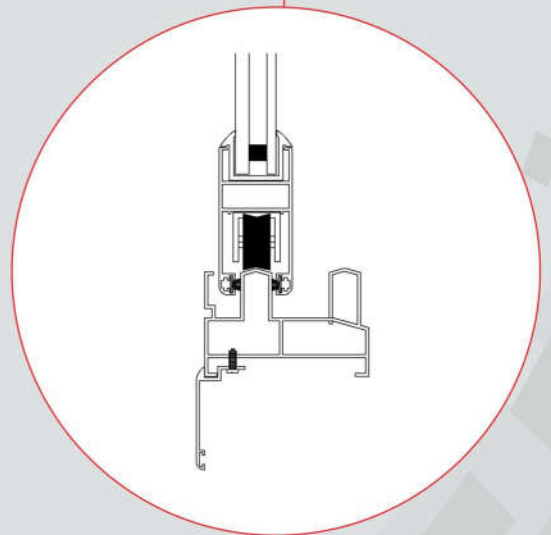
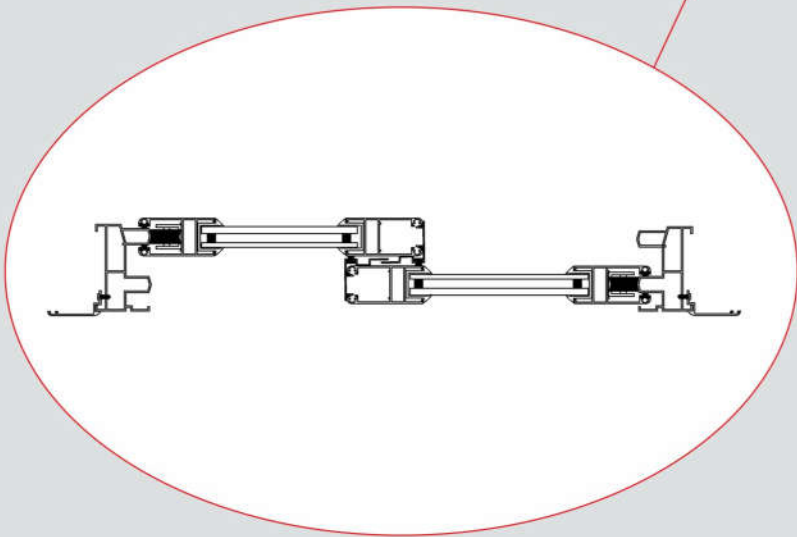
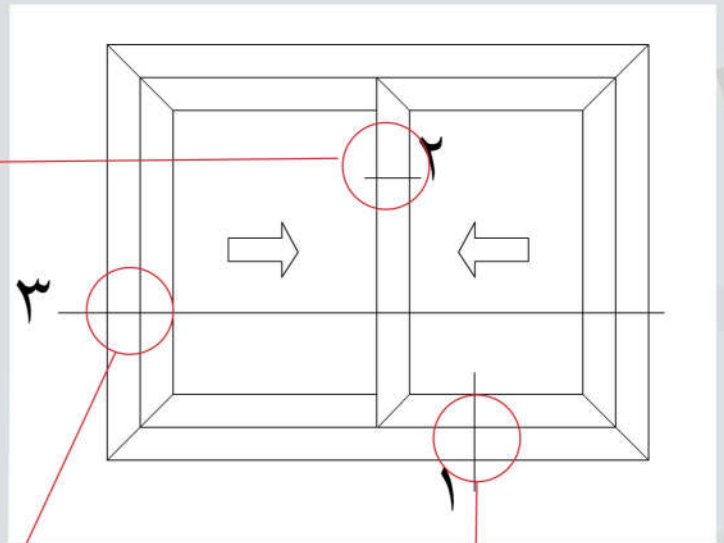
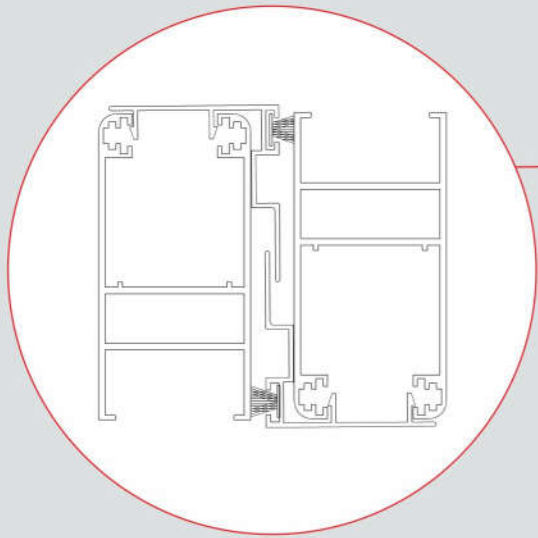
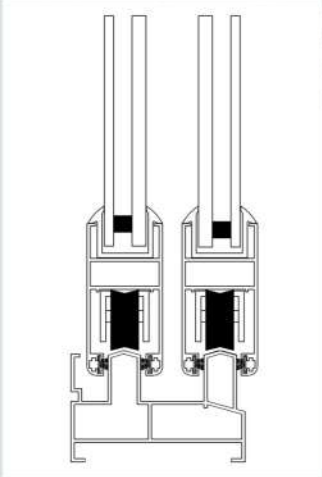
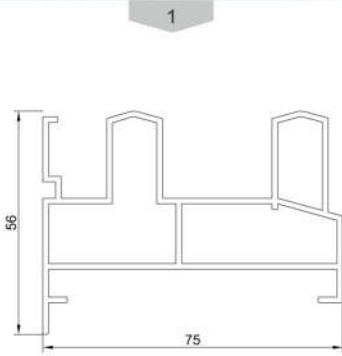


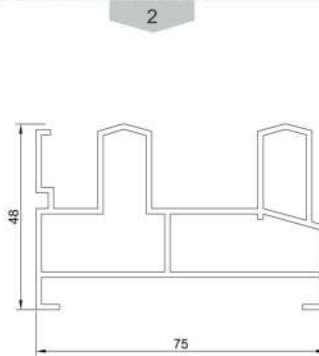
Slide Window
75



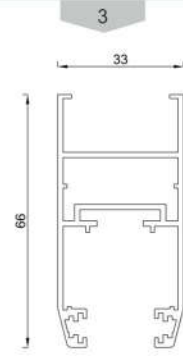
US 75



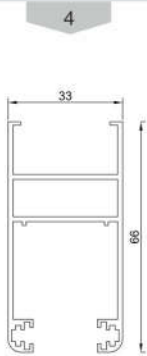
پروفیل فریم
 Frame profile
 Code : 16311
 weight : 1.32 kg/m



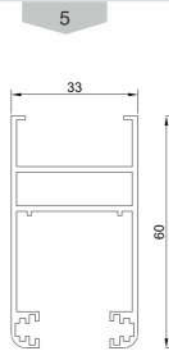
پروفیل فریم
 Frame profile
 Code : 16312
 weight : 1.29 kg/m



پروفیل لنگه
 Vent profile
 Code : 15331
 weight : 0.92 kg/m



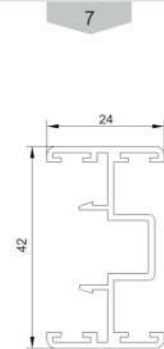
پروفیل لنگه
 Vent profile
 Code : 15332
 weight : 0.84 kg/m



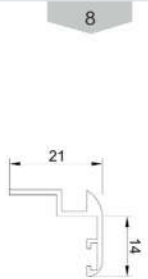
پروفیل لنگه
 Vent profile
 Code : 15333
 weight : 0.8 kg/m



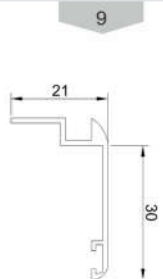
درپوش
 gap
 Code : 15321
 weight : 0.26 kg/m



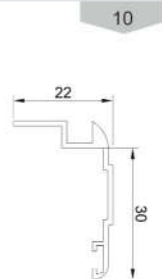
پروفیل وسط E لنگه
 middle for vent profile
 Code : 751
 weight : 0.5 kg/m



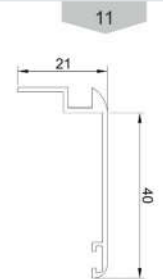
روکوب ۱۴
 Suppressed the binding
 Code : 10021
 weight : 0.2 kg/m



روکوب ۳۰
 Suppressed the binding
 Code : 10022
 weight : 0.22 kg/m



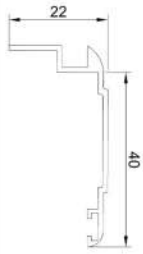
روکوب ۳۰
 Suppressed the binding
 Code : 10023
 weight : 0.23 kg/m



روکوب ۴۰
 Suppressed the binding
 Code : 10024
 weight : 0.25 kg/m

US 75

12



روکوب ۴۰

Suppressed the binding

Code : 10025

weight : 0.26 kg/m

13



روکوب ۵۰

Suppressed the binding

Code : 10026

weight : 0.28 kg/m

14



روکوب ۵۰

Suppressed the binding

Code : 10027

weight : 0.29 kg/m